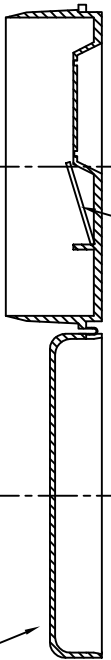


Section

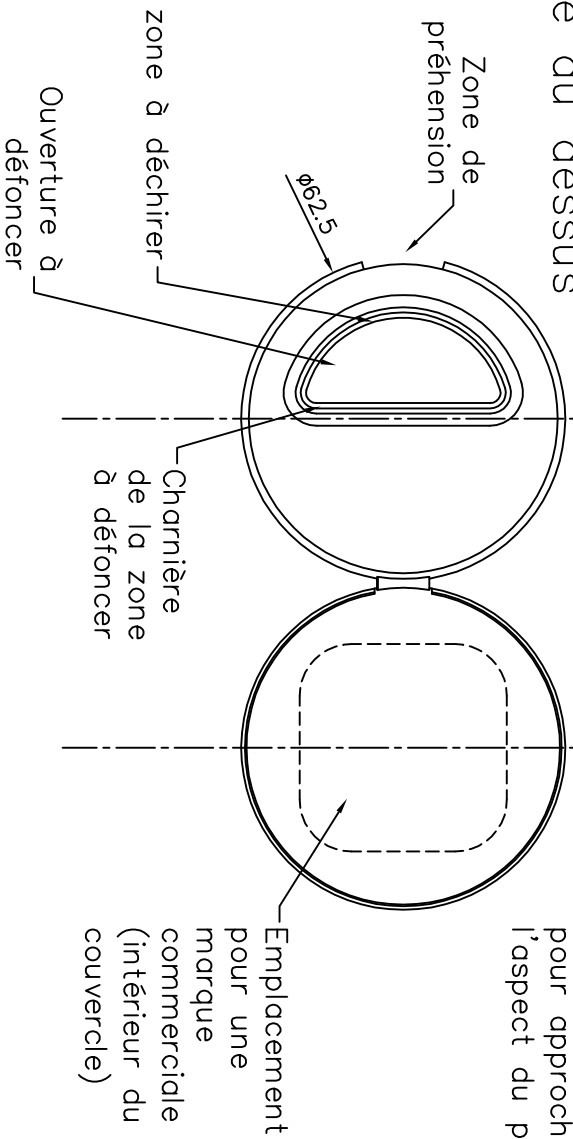
l'opercule bloqué en position ouverte



Zone de préhension

Surface extérieure polie pour approcher l'aspect du pot

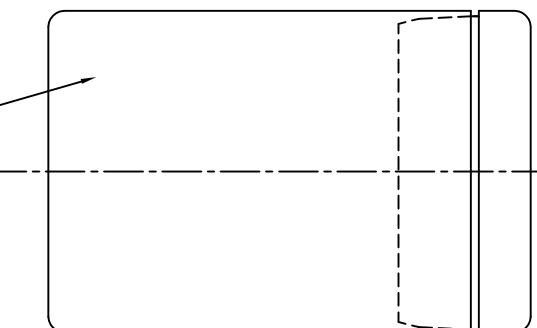
Vue du dessus



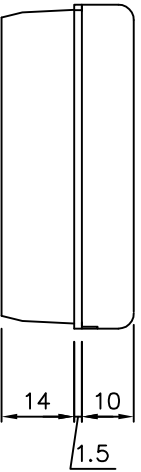
Pot en carton (pas de notre fourniture)

Charnière avec peu de dépasement du plan latéral du couvercle

Présentation du couvercle sur le pot



Couvercle livré fermé



Spart se réserve le droit de modifier le dessin afin d'obtenir la fonctionnalité et les exigences demandées.

Matériau : Polypropylène copolymère coloré par mélange maître, conformes à la réglementation européenne sur les emballages alimentaires

SPART S.A.
Zoning du Brèle 22
B 7390 Quaregnon
Téll: +32 65 78 56 20
Email: spart@skynet.be

CE PLAN EST LA PROPRIÉTÉ DE SPART SA
Il est strictement interdit de le divulguer ou l'utiliser sans autorisation écrite de SPART SA. Toute réimpression ou utilisation non autorisée sans la permission écrite de SPART SA est formellement interdite. Toute réimpression ou utilisation non autorisée sans la permission écrite de SPART SA sera considérée comme une contrefaçon de la présente exclusive des pays de la SPART SA, Zoning du Brèle 22, B-7390 Quaregnon

Client

Couvercle et pot Ø 62mm

Date	Révision	Indice	Révisions 1e	N°	Révisé par	Indice
			Quantité	09-09-14	Edi:	1/1
			Verifié			B
			N° Commande:		N° plan:	bio200

A

B

4

3

2

1